


SPEKTRUM®

DX6
RUGGED™

6-Channel 2.4GHz DSMR® Radio System



Instruction Manual
Bedienungsanleitung
Manuel d'utilisation
Manuale di istruzioni

307522
Created 09/23

HORIZON®
H O B B Y

HINWEIS

Alle Anweisungen, Garantien und anderen zugehörigen Dokumente können im eigenen Ermessen von Horizon Hobby, LLC jederzeit geändert werden. Die aktuelle Produktliteratur finden Sie auf horizonhobby.com unter der Registerkarte „Support“ für das betreffende Produkt.

SPEZIELLE BEDEUTUNGEN

Die folgenden Begriffe werden in der gesamten Produktliteratur verwendet, um auf unterschiedlich hohe Gefahrenrisiken beim Betrieb dieses Produkts hinzuweisen:

WARNUNG: Wenn diese Verfahren nicht korrekt befolgt werden, ergeben sich wahrscheinlich Sachschäden, Kollateralschäden und schwere Verletzungen ODER mit hoher Wahrscheinlichkeit oberflächliche Verletzungen.

ACHTUNG: Wenn diese Verfahren nicht korrekt befolgt werden, ergeben sich wahrscheinlich Sachschäden UND die Gefahr von schweren Verletzungen.

HINWEIS: Wenn diese Verfahren nicht korrekt befolgt werden, können sich möglicherweise Sachschäden UND geringe oder keine Gefahr von Verletzungen ergeben.



WARNUNG: Lesen Sie die GESAMTE Bedienungsanleitung, um sich vor dem Betrieb mit den Produktfunktionen vertraut zu machen. Wird das Produkt nicht korrekt betrieben, kann dies zu Schäden am Produkt oder persönlichem Eigentum führen oder schwere Verletzungen verursachen.

Dies ist ein hochentwickeltes Hobby-Produkt. Es muss mit Vorsicht und gesundem Menschenverstand betrieben werden und benötigt gewisse mechanische Grundfähigkeiten. Wird dieses Produkt nicht auf eine sichere und verantwortungsvolle Weise betrieben, kann dies zu Verletzungen oder Schäden am Produkt oder anderen Sachwerten führen. Dieses Produkt eignet sich nicht für die Verwendung durch Kinder ohne direkte Überwachung eines Erwachsenen. Versuchen Sie nicht ohne Genehmigung durch Horizon Hobby, LLC, das Produkt zu zerlegen, es mit inkompatiblen Komponenten zu verwenden oder auf jegliche Weise zu erweitern. Diese Bedienungsanleitung enthält Anweisungen für Sicherheit, Betrieb und Wartung. Es ist unbedingt notwendig, vor Zusammenbau, Einrichtung oder Verwendung alle Anweisungen und Warnhinweise im Handbuch zu lesen und zu befolgen, damit es bestimmungsgemäß betrieben werden kann und Schäden oder schwere Verletzungen vermieden werden.

Nicht geeignet für Kinder unter 14 Jahren. Dies ist kein Spielzeug.



WARNUNG VOR PRODUKTFÄLSCHUNGEN: Vielen Dank für den Kauf dieses original Horizon Hobby Produktes. Bitte kaufen Sie Horizon Hobby Produkte nur bei autorisierten Händlern um deren Echtheit sicherzustellen. Horizon Hobby lehnt jegliche Unterstützung oder Garantieleistung von gefälschten Produkten oder fremden Produkten ab, die für sich eine DSM oder Spektrum Kompatibilität in Anspruch nehmen.

HINWEIS: Dieses Produkt ist nur für das Steuern von ferngesteuerten unbemannten Fahrzeugen und Luftfahrzeugen geeignet. Horizon Hobby lehnt jegliche Haftung und Garantieleistung ausserhalb der vorgesehenen Verwendung ab.

SICHERHEITSHINWEISE

- Bitte stellen Sie vor der Nutzung des Modells sicher, dass alle Akkus vollständig geladen sind.
- Vergewissern Sie sich vor dem Betrieb eines Modells, dass alle Servos, Gestänge und elektrischen Kabel ordnungsgemäß verbunden sind.
- Betreiben Sie ihr Modell niemals in der Nähe von Zuschauern, Parkplätzen oder jedem anderen Ort an dem Menschen verletzt oder Eigentum beschädigt werden kann.
- Betreiben Sie ihr Modell niemals bei widrigen Wetterbedingungen. Schlechte Sicht kann zu Desorientierung und Kontrollverlust des Modells führen.
- Zielen Sie niemals mit der Antenne direkt auf das Modell. Die Abstrahlung von der Antennenspitze ist gering.
- Sollten Sie zu irgendeinem beliebigen Zeitpunkt eine falsche oder abnormale Reaktion des Modells beobachten, beenden Sie sofort den Betrieb bis die Ursache dafür gefunden und korrigiert wurde.

SPRITZWASSERGESCHÜTZTE KOMPONENTE

Ihr neuer Horizon Hobby Sender ist mit einer speziellen Beschichtung auf der Elektronik ausgestattet die den Einsatz in feuchteren Umgebungen ermöglicht. Die Beschichtung bietet dabei einen leichten Schutz gegen kleine Mengen Spritzwassertropfen.

- Tauchen Sie dieses Produkt **NIEMALS** unter Wasser. Dieses könnte zu Beschädigungen führen und einen Funktionsverlust zur Folge haben.
- Gießen Sie **NIEMALS** Wasser auf das Produkt oder lassen Wasser in direkten Kontakt zu dem Produkt kommen.
- Betreiben Sie das Produkt **NIEMALS** in starken Regen oder Schnee.

- Lassen Sie das Produkt **NIEMALS** in Kontakt mit Salzwasser (Meerwasser oder salzbedeckte Straßen) oder verunreinigtem Wasser kommen.
- Im Fall von Wasserkontakt oder Verschmutzung reinigen oder trocknen Sie den Sender unverzüglich mit einem weichen Tuch und lassen ihn vor dem nächsten Gebrauch vollständig trocknen.

HINWEIS: Stellen Sie sicher das andere Komponenten in ihrem Fahrzeug wasserdicht oder wassergeschützt sind, bevor Sie in nasser Umgebung fahren.

INHALTSVERZEICHNIS

Spezifikationen	24	ANPASSUNGEN AM EIGENTLICHEN SENDER	36
Erste Schritte	24	Steuerspannung anpassen	36
Erkennen von Steuerungen und Schaltern	25	Zubehörklappe.....	36
Einsetzen der Batterien	25	Umbau zum Standardrad	36
Hauptbildschirm	26	AVC-FEINEINSTELLUNG (AVC-Receiver nicht im Lieferumfang	37
Touchpad-Navigation	26	enthalten)	37
Verwendung des Touchpads	26	Was Ist Zuwachs?	37
Einzelne Richtungsanpassungen	26	Was Ist Priorität?.....	37
Automatische Schalterauswahl	26	Was Ist Heading Hold?	37
Tipps für die Schalterwahl	27	Avc-Feineinstellungsverfahren	37
Menü.....	27	Allgemeine Tipps Zur Feineinstellung.....	37
Modellauswahl	27	Akku-Spannung Ändern	37
Modellname	27	Spektrum SR515 Sport-Oberflächenempfänger	38
Verfahrweg	27	Typische Montage auf einem Elektro	38
Ersatztrimmung	28	Binden	38
Geschwindigkeit	28	Typische Montage auf einem Nitro	38
RateN.....	28	Empfängerkompatibilität.....	38
Exponential.....	29	Empfängerantenne.....	38
Timer	29	Fehlerbehebung.....	39
Menü Binden/Bildfrequenz	29	Problem	39
Kombinationen.....	30	Mögliche Ursache	39
AVC-Programmieren.....	31	Lösung.....	39
Trimmungseinstellung	31	Fehlerbehebung für AVC	39
Trimmung zuweisen	31	Problem	39
AUX zuweisen.....	32	Mögliche Ursache	39
Telemetrie	32	Lösung.....	39
USB-Einstellungen	32	Garantie und Service Informationen.....	40
Einstellungen	33	Garantie und Service Kontaktinformationen.....	41
Dienstprogramme	34	EU Konformitätserklärung	41

SPEZIFIKATIONEN

	DX6 Rugged	SR515
Typ	6-Kanal DSMR	5-Kanal-DSMR-Sportempfänger
Abmessungen (L x B x H)	160mm x 122mm x 251mm	32,5mm x 21,5mm x 13,4mm
Antennenlänge	Integriert	120mm
Kanäle	6	5
Gewicht	402	6g
Band	2402 MHz – 2478 MHz	
Spannungsbereich	3,5-9,6 V	

ERSTE SCHRITTE

Der DX6 Rugged-Sender ist mit den Spektrum DSMR und DSM2-Empfängern kompatibel.

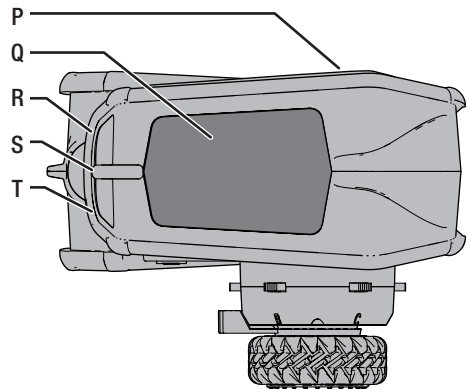
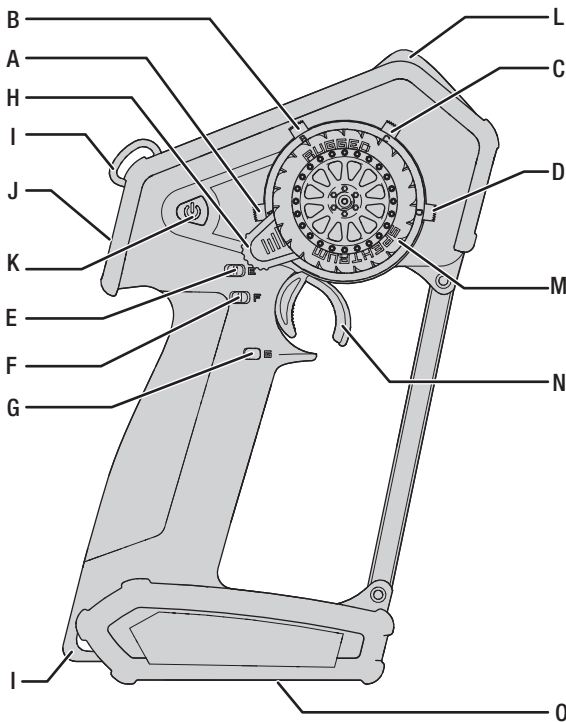
Erstkonfiguration mit dem mitgelieferten SR515-Empfänger (ohne aktiviertes AVC):

1. Akkus in den Sender einlegen.
2. Den Bindungsschalter am Empfänger gedrückt halten und das Fahrzeug einschalten.
3. Den Sender einschalten und in den Bindungsmodus gehen.
4. Servoreverse, Servoweg und Ersatztrimmung einstellen.
5. Erneut binden, um korrekte Failsafe-Positionen einzurichten.

Läufe nach der Erstkonfiguration:

1. Zunächst den Sender einschalten.
2. Das Fahrzeug einschalten.
3. Zuerst das Fahrzeug ausschalten.
4. Den Sender ausschalten.

ERKENNEN VON STEUERUNGEN UND SCHALTERN

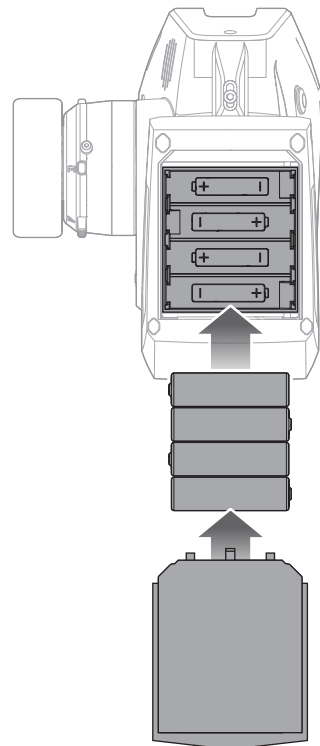


- | | |
|-------------------------------------------------------------------------|---------------------------------------|
| A: Trimmer-Schalter A
<i>Standard – Gastrimmung</i> | I: Riemenaufhängung |
| B: Trimmer-Schalter B
<i>Standard – Steuertrimmung</i> | J: Touchpad |
| C: Trimmer-Schalter C | K: Ein-/Ausmacher |
| D: Trimmer-Schalter D | L: Antenne |
| E: Trimmer-Schalter E
<i>Standard – Stellerrate nach oben</i> | M: Stellerrad |
| F: Trimmer-Schalter F
<i>Standard – Bremsrate nach oben</i> | N: Auslöser (Gas/Bremse) |
| G: Schalter G
<i>Standard – Timer Start/Stop</i> | O: Batterie Door |
| H: Daumensteuerung | P: Datenanschluss, Zubehörfach |
| | Q: LCD-Bildschirm |
| | R: Schalter „Back“ (Zurück) |
| | S: Schiebeknopf |
| | T: Schalter „“ (Löschen) |

EINSETZEN DER BATTERIEN

- ⚠ ACHTUNG:** Entfernen Sie NIEMALS die Sender-Akkus, während das Modell eingeschaltet ist. Es kann ansonsten zu einem Kontrollverlust über das Modell, zu einer Beschädigung oder zu unbeabsichtigten Verletzungen kommen.
- ⚠ ACHTUNG:** Bei der Verwendung von wiederaufladbaren Akkus dürfen auch nur solche erneut geladen werden. Das Laden von normalen, nicht wiederaufladbaren Akkus kann ein Platzen der Akkus und damit verbundene Personen- und/oder Sachschäden verursachen.
- ⚠ ACHTUNG:** Es besteht Explosionsgefahr, wenn der Akku durch einen falschen Akku-Typ ersetzt wird. Verbrauchte Akkus müssen gemäß den nationalen Vorschriften entsorgt werden.

1. Entfernen Sie die Batterie-Abdeckung von der Unterseite des Senders.
2. Setzen Sie die 4 AA-Batterien wie dargestellt ein.
3. Setzen Sie die Batterie-Abdeckung wieder auf.



HAUPTBILDSCHIRM

Der Hauptbildschirm zeigt Informationen zum aktiven Modell an, einschließlich Timer (bei Aktivierung). Um jederzeit wieder auf den Hauptbildschirm zu gelangen, betätigen und halten Sie das Scrollrad für mindestens 6 Sekunden.

A: Akku-Spannung des Senders

B: Modellname

C: Steuerrate

D: Timer (wenn aktiviert)

E: Position der Steuer-(STR-)Trimmung

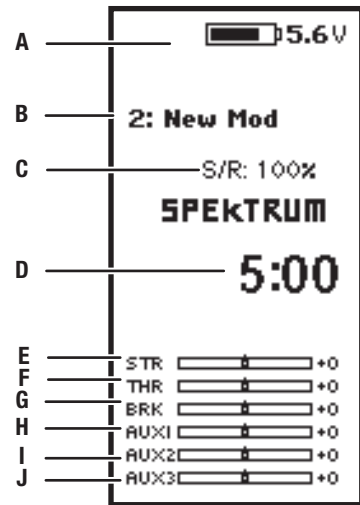
F: Position der Gas-(THR-)Trimmung

G: Position der Brems-(BRK-)Trimmung

H: Position von AUX 1

I: Position von AUX 2

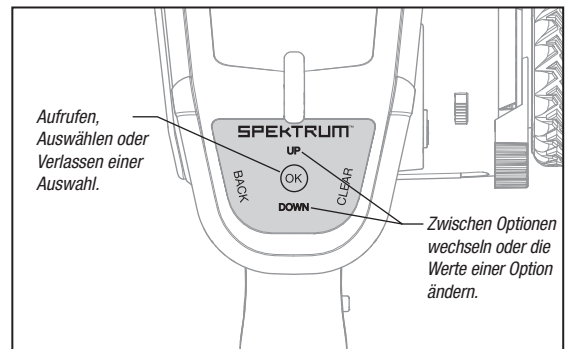
J: Position von AUX 3



TOUCHPAD-NAVIGATION

VERWENDUNG DES TOUCHPADS

- Über die Schaltflächen UP und DOWN in der Menüliste eine Zeile nach oben oder unten blättern.
- UP oder DOWN gedrückt halten, um in der Menüliste nach oben oder unten zu scrollen.
- Die ZURÜCK-Taste antippen, um zum vorherigen Bildschirm zurückzukehren.
- Mit der Schaltfläche LÖSCHEN setzen Sie einen ausgewählten Wert auf einem Bildschirm auf seine Standardeinstellung zurück.
- Im Hauptbildschirm in der Mitte auf OK tippen, um die Funktionsliste anzuzeigen.
- Über „Einstellungen“ > „Touch“ das Profil ändern, um die Touch-Schnittstelle und die Scrollgeschwindigkeit genau anzupassen.



EINZELNE RICHTUNGSANPASSUNGEN

In einigen Fällen kann es notwendig sein, dass Sie Steuerrichtungen individuell anpassen müssen. Wenn Sie zum Beispiel eine größere Wegverstellung für die linke Steuerung als die rechte Steuerung möchten, dann führen Sie die folgenden Schritte durch:

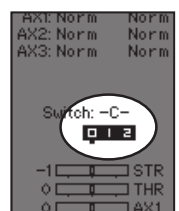
1. Scrollen Sie auf den Wert, den Sie ändern möchten, und klicken das Scrollrad.
2. Sind beide Richtungen ausgewählt, bewegen Sie die Steuerung (Gas oder Steuerung) in die Steuerrichtung, die Sie ändern möchten. Das Auswahlkästchen bewegt sich in die gewünschte Richtung. Sie müssen die Steuerung nicht in die gewünschte Richtung halten.
3. Zur Änderung der entgegengesetzten Richtung bewegen Sie einfach die Steuerung in diese Richtung.
4. Klicken Sie das Scrollrad, um eine Auswahl zu speichern.

AUTOMATISCHE SCHALTERAUSWAHL

Um in einer Funktion einfach einen Schalter auszuwählen zu können, wie eine Programmkombination, rollen Sie mit dem Scrollrad, um das Kästchen für die Schalterwahl hervorzuheben, und klicken Sie dann das Scrollrad. Das Kästchen um den Schalter sollte nun blinken. Um einen Schalter auszuwählen, legen Sie den gewünschten Schalter um. Bestätigen Sie, dass die Schalterwahl wie gewünscht angezeigt wird. Ist diese korrekt, klicken Sie das Scrollrad, um diesen Schalter auszuwählen, und schließen Sie die Schalterwahl ab.

TIPP: Das nachfolgende Häkchen zeigt die aktuelle Schalterposition.

Durch das Rollen und Klicken des Scrollrads wird das ausgewählte Kästchen schwarz, wodurch angezeigt wird, dass der Wert oder der Zustand an dieser Position agieren wird.



TIPP FÜR DIE SCHALTERWAHL

Falls das System eine Änderung von „INHIBIT“ nicht zulässt, dann sind alle Schalter einer anderen Funktion zugewiesen. Heben Sie die Zuweisung eines Schalters von einer anderen Funktion auf, um ihn für die Auswahl freizugeben.

DX6 Rugged ermöglicht das Überschreiben der Schalterzuweisungen nicht. Wenn ein Schalter für eine Funktion konfiguriert ist, muss die Schalterzuweisung für diese Funktion deaktiviert werden, damit der Schalter für etwas anderes verwendet werden kann.

MENÜ

Klicken Sie das Scrollrad aus dem Hauptbildschirm, um die Funktionsliste aufzurufen. Die Funktionsliste enthält alle verfügbaren Menüs von DX6 Rugged. Die Funktionen umfassen:

- Modellauswahl
- Modellname
- Verfahrenweg
- Ersatztrimmung
- Umkehren
- Geschwindigkeit
- Raten
- Exponential
- Timer
- Binden/Bildfrequenz
- Kombinationen
- AVC
- Trimmungseinstellung
- Aux-Zuweisung
- Telemetrie
- USB-Einstellungen
- Einstellungen
- Dienstprogramme

MODELLAUSWAHL



ACHTUNG: Ändern Sie NIEMALS das Modell in der Modellauswahl-Liste, während ein Modell betrieben wird. Das Ändern des Modellspeichers unterbricht das Sendersignal an den Empfänger, was zum Verlust der Fahrzeugsteuerung, zu Schäden oder Verletzungen führen kann.

Mit der Modellauswahl haben Sie Zugriff auf die 20 internen Modellspeicherorte in der Modellauswahl-Liste.

1. Scrollen Sie auf den gewünschten Modellspeicher in der „Model Select“- (Modellauswahl-)Liste.
2. Wurde der gewünschte Modellspeicher hervorgehoben, klicken Sie zur Auswahl des Modells das Scrollrad einmal. Der Sender kehrt auf den Hauptbildschirm zurück.

3. Fügen Sie ein neues Modell hinzu, indem Sie ganz nach unten in der Liste rollen. Der „Create New Model“- („Neues Modell erstellen“-)Bildschirm wird Sie mit der Option zum Erstellen eines neuen Modells oder zum Abbrechen auffordern. Wenn Sie „Cancel“ (Abbrechen) wählen, kehrt das System zur Modellauswahlfunktion zurück. Wenn Sie „Create“ (Erstellen) wählen, wird ein neues Modell erstellt, das dann in der Modellauswahl-Liste zur Verfügung steht.



MODELLNAME

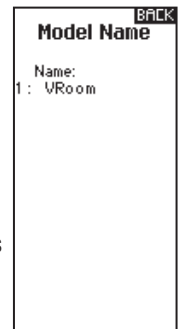
Mit „Model Name“ (Modellname) können Sie einen eigenen Namen dem aktuellen Modellspeicher hinzufügen. Modellnamen können bis zu 15 Zeichen einschließlich Leerzeichen umfassen.

Hinzufügen von Buchstaben zu einem Modellnamen:

1. Scrollen Sie zur gewünschten Buchstabenposition und klicken Sie das Scrollrad einmal. Ein blinkendes Kästchen erscheint.
2. Scrollen Sie nach oben oder unten, bis der gewünschte Buchstabe erscheint. Klicken Sie das Scrollrad einmal, um das Zeichen zu speichern.
3. Scrollen Sie zur nächsten gewünschten Buchstabenposition. Wiederholen Sie Schritte 1 und 2, bis der gewünschte Modellname fertig ist.
4. Wählen Sie den Schalter „Back“ (Zurück), um zu MENU (Menü) zurückzukehren.

Löschen von Zeichen:

1. Betätigen Sie den Schalter „Clear“ (Löschen), während das Zeichen ausgewählt ist.
2. Betätigen Sie den Schalter „Clear“ (Löschen) erneut, um alle Zeichen rechts vom Cursor zu löschen.

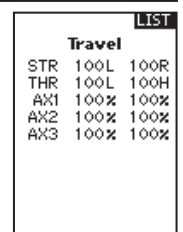


VERFAHRWEG

„Travel“ (Verfahrenweg) legt den Gesamtweg oder Endpunkte der Servoarm-Bewegung fest. Die Wegwerte reichen von 0-150 % (Standard ist 100 %).

Anpassen der Wegwerte:

1. Scrollen Sie auf den Kanal, den Sie anpassen möchten, und klicken das Scrollrad.
2. Scrollen Sie nach oben oder unten, um den Wegwert anzupassen. Klicken Sie das Scrollrad, um die Auswahl zu speichern.



ERSATZTRIMMUNG

Die Ersatztrimmung versetzt den gesamten Bereich des Servoverfahrwegs, einschließlich der Mittel- und Endpunktpositionen.



ACHTUNG: Für die Ersatztrimmung nur kleine Werte verwenden. Bei Verwendung des vollen Servoverfahrwegs können größere Werte diesen Weg beeinflussen.

LIST	
Sub Trim	
STR	+0
THR	+0
AX1	+0
AX2	+0
AX3	+0

UMKEHREN

Mit dem „Reverse“- (Umkehren-)Menü können Sie die Kanalrichtung umkehren. Wenn sich zum Beispiel der Steuerservo nach links bewegt, wird eine Umkehr des Kanals den Steuerservo nach rechts bewegen.

Umkehren einer Kanalrichtung:

1. Scrollen Sie auf „Travel“ (Weg) und klicken das Scrollrad. Scrollen Sie nach oben oder unten, bis „Reverse“ (Umkehren) erscheint und klicken Sie zum Speichern der Auswahl das Scrollrad erneut.
2. Scrollen Sie auf den Kanal, den Sie umkehren möchten, und klicken das Scrollrad.

Wenn Sie den Gaskanal umkehren, erscheint ein Bestätigungsbildschirm. Wählen Sie „YES“ (Ja), um den Kanal umzukehren. Ein zweiter Bildschirm erscheint, der Sie daran erinnert, Ihren Sender und Empfänger zu binden.



ACHTUNG: Binden Sie immer den Sender und Empfänger nach der Umkehr des Gaskanals erneut. Wird dies unterlassen, so kann dies dazu führen, dass sich Gas auf Vollgas bewegt, wenn sich Failsafe aktiviert.

Führen Sie immer einen Steuertest nach dem Durchführen von Anpassungen durch, um zu bestätigen, dass das Fahrzeug korrekt reagiert.



ACHTUNG: Nach dem Anpassen des Servos binden Sie immer den Sender und Empfänger erneut, um die Failsafe-Positionen einzurichten.

LIST	
Reverse	
STR	Normal
THR	Normal
AX1	Normal
AX2	Normal
AX3	Normal

GESCHWINDIGKEIT

Mit dem „Speed“- (Geschwindigkeit-)Menü können Sie die Reaktionszeit auf jedem einzelnen Kanal verlangsamen. Die Geschwindigkeit ist von 100 % bis 1 % anpassbar.

Anpassen der Geschwindigkeit:

1. Scrollen Sie auf den Kanal, den Sie anpassen möchten, und klicken das Scrollrad.
2. Scrollen Sie nach oben oder unten, um die Geschwindigkeit anzupassen, und klicken Sie zum Speichern der Auswahl das Scrollrad.
3. Wählen Sie einen Schalter, um die Funktion zu aktivieren/deaktivieren. Ist der Schalter „ON“ (Ein) gewählt, so wird der Wert für diese Funktion immer eingeschaltet sein.

LIST	
Speed	
STR: Norm	Norm
THR: 0.015	Norm
AX1: Norm	Norm
AX2: Norm	Norm
AX3: Norm	Norm
Switch: -C-	
<input type="checkbox"/> ON <input checked="" type="checkbox"/> OFF	

RATEN

Mit „Rates“ (Raten) kann der Fahrer den Verfahrweg (0-100 %) von Steuerung, Gas oder Bremsen mit einem Trimmer-Schalter reduzieren. Mit der Option „Override“ (Übersteuerung) können Fahrer einen anderen Wert (0-125 %) wählen, während der zugewiesene Trimmer-Schalter gedrückt wird. Dies ist besonders für Fahrer auf ovalen Rennstrecken hilfreich, die einen minimalen Steuerausschlag zum Desensibilisieren der Steuerung während des Rennens programmieren, aber einen maximalen Steuerwinkel zum Fahren aus einem Unfall oder zum Umlenken auf der Rennstrecke benötigen.

Anpassen der Werte der Rate:

1. Scrollen Sie auf „Steering“ (Steuerung) und klicken das Scrollrad, um zwischen Steering (Steuerung), Throttle (Gas) oder Brake (Bremse) zu wählen.
2. Scrollen Sie nach oben oder unten, um den Geschwindigkeitswert anzupassen. Klicken Sie das Scrollrad, um die Auswahl zu speichern.
3. Setzen Sie die Schaltereinstellungen auf „On“ (Ein), um die Raten zu aktivieren, und wählen Sie „Inh“, um die Raten zu deaktivieren.
4. Wählen Sie eine „Override“- (Übersteuerungs-)rate und Schalter.
5. Wählen Sie den OTF-(On-The-Fly-)Trimmer, der zum spontanen Anpassen der Geschwindigkeiten verwendet wird.

TIPP: Damit die Übersteuerung funktionieren kann, muss sie einem Schalter oder Trimmer zugewiesen sein. Die Standardposition für diese Funktion ist unterdrückt.

MENU	
Rates	
Steering	
Rate:100%	
Switch:On	
OTF	
Trim:IE	
Inh	↑
Override	
Rate:100%	
Switch:Inh	

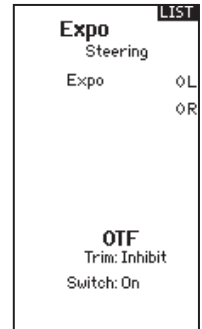
EXPONENTIAL

Die Exponential-(Expo-)Funktion beeinflusst die Reaktionsgeschwindigkeit von Steuerung, Gas und/oder Bremse. Ein positiver Steuer-Exponentialwert verringert zum Beispiel die Steuerempfindlichkeit um Neutral, um das Fahren auf hohen Geschwindigkeiten in einer geraden Linie zu erleichtern, während maximale Wendekreise immer noch möglich sind. Während die Empfindlichkeit mit einem positiven Exponential um Neutral verringert ist, so erhöht es die Empfindlichkeit nahe am Ende der Wegverstellung.

Anpassen der Expo-Werte:

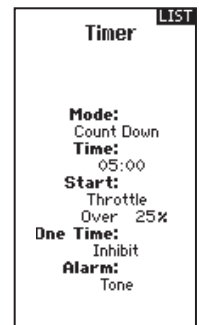
1. Wählen Sie Throttle (Gas) oder Steering (Steuerung).
2. Scrollen Sie nach oben oder unten, um den Geschwindigkeitswert anzupassen.
3. Klicken Sie das Scrollrad, um die Auswahl zu speichern.
4. Wählen Sie einen OTF-Schalter, um das Exponential zu aktivieren.

WICHTIG: Sowohl positive als auch negative Exponentialwerte sind verfügbar. Ein positiver Exponentialwert führt dazu, dass die Mitte weniger empfindlich ist (meistens gewünscht), während ein negativer Exponentialwert die Empfindlichkeit um die Mitte erhöht (normalerweise nicht verwendet).



TIMER

Mit der DX6 Rugged-Timerfunktion können Sie einen Countdown-Timer und eine Stoppuhr („Nach oben“-Zähler) programmieren, die auf dem Hauptbildschirm angezeigt werden. Ein Alarm wird ertönen, wenn die programmierte Zeit erreicht wurde. Sie können den Timer programmieren, um mit der Nutzung der zugewiesenen Schalterposition zu beginnen, oder automatisch, wenn sich Gas über die vorprogrammierte Position bewegt.



MENÜ BINDEN/BILDFREQUENZ

HINWEIS: Führen Sie nach dem Ändern der Bildfrequenz erneut das Binden durch.

Für die Kompatibilität mit allen Servotypen stehen drei Bildfrequenzen zur Verfügung:

- **11 ms:** Bietet gute Reaktionsgeschwindigkeiten und ist mit den meisten digitalen und analogen Servos kompatibel (dies ist die Standardposition). Funktioniert mit DSMR-Oberflächenempfängern.
- **16,5 ms:** Für ältere Analog-Servos benötigt. Funktioniert mit DSM2-Oberflächenempfängern.
- **22 ms:** Für ältere Analog-Servos benötigt. Funktioniert mit DSMR-Empfängern.

TIPP: Sie sollten immer die schnellste Reaktionsgeschwindigkeit wählen, die der Servo handhaben kann. Damit erhalten Sie die geringste Latenz und die schnellste Reaktion. Ist die Bildfrequenz mit dem Servo nicht kompatibel, so wird sich der Servo ungleichmäßig bewegen oder in einigen Fällen sogar überhaupt nicht. Tritt dies auf, so ändern Sie die Bildfrequenz auf den nächsthöheren Wert.

Failsafe

Im unwahrscheinlichen Fall, dass die Funkverbindung während des Betriebs abbricht, wird der Empfänger den Gasservo in seine vorprogrammierte Failsafe-Position bringen (normalerweise Vollbremsung) und alle anderen Kanäle werden keine Servoausgaben vorweisen. Die Failsafe-Position von Gas wird während des Bindens eingerichtet. Wird der Empfänger vor dem Einschalten des Senders eingeschaltet, wird der Empfänger in den Failsafe-Modus übergehen und den Gasservo in seine eingestellte Failsafe-Position bringen. Wird der Sender eingeschaltet, wird der Regelbetrieb aufgenommen.

WICHTIG: Failsafe wird nur im Fall eines Signalverlusts vom Sender aktiviert. Failsafe wird NICHT aktiviert, falls die Leistung des Empfänger-Akkus unter den empfohlenen Mindestwert fällt oder die Leistung zum Empfänger verloren gegangen ist.

HINWEIS: AVC-Empfänger müssen für den korrekten Betrieb nach dem Binden kalibriert werden.

Binden

Das Binden ist der Vorgang, bei dem der Empfänger den speziellen Code des Senders mit der Bezeichnung GUID (Globally Unique Identifier) lernt und die Failsafe-Werte speichert. Wenn ein Empfänger an einen Sender/Modellspeicher gebunden ist, so wird der Empfänger nur auf diesen speziellen Sender/Modellspeicher reagieren.

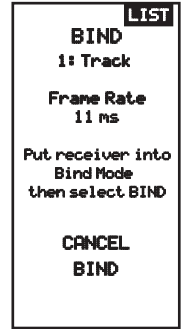
Vorgang zum Binden

1. Bringen Sie den Empfänger in den Bindungsmodus. Die LED auf dem Empfänger beginnt, zu blinken.
2. Sender einschalten.
3. Wählen Sie den Modellspeicher, auf den Sie binden möchten.
4. Wählen Sie „Bind“ (Binden) aus dem Listenmenü.
5. Verschieben Sie den Gaskanal auf die gewünschte Failsafe-Position.

HINWEIS: Der Gaskanal muss in der Failsafe-Position verbleiben, bis das Binden abgeschlossen ist.

6. Scrollen Sie auf „Bind“ (Binden) und klicken das Scrollrad. Die orangefarbene LED oben auf dem Sender blinkt.
7. Wenn der Vorgang zum Binden abgeschlossen ist, werden die LEDs von Sender und Empfänger nicht länger blinken und dauerhaft orange leuchten.
8. Entfernen Sie den Bindungsstecker vom Empfänger und lagern diesen an einem geeigneten Platz.

HINWEIS: Entfernen Sie immer den Bindungsstecker vom Empfänger, wenn das Binden abgeschlossen ist. Wird dies unterlassen, so wird der Empfänger in den Bindungsmodus übergehen, wenn Sie den Empfänger das nächste Mal einschalten.



KOMBINATIONEN

Kombinationen können zwei Servoausgaben zu einer Steuereingabe verbinden. Die DX6 Rugged-Funktionen stellen Steuerkombinationen und eine programmierbare Kombination (Mix 0) vorab ein. Die AUX-Kanäle können nur jeweils einer Kombination zugeordnet werden. Ist AUX1, 2 oder 3 einer anderen Kombination zugewiesen, so steht der Kanal als Slave-

Kanalloption nicht zur Verfügung. Die Kanäle AUX 1 und 2 stehen zur Verwendung in Kombinationen nicht zur Verfügung, wenn das AVC-Menü im Sender aktiv ist.



Steuerkombination

Die vorkonfigurierten Optionen für die Steuerkombination sind für Fahrzeuge, die zwei Steuerservos verwenden. Bei Fahrzeugen, bei denen die Servos die Vorder- und Hinterräder unabhängig steuern, bietet die Vierradlenkung (4WS) vier verschiedene

Kombinationsoptionen auf einem Schalter. Die Kombination mit dualen Steuerservos (Dual ST) ist für Fahrzeuge bestimmt, die über zwei Servos verfügen, die gemeinsam an den Vorderrädern arbeiten.

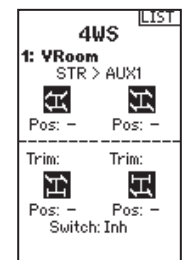
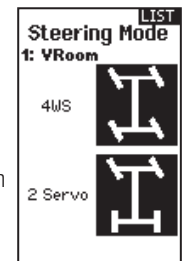
4WS (Vierradlenkung)

4WS-Optionen in DX6 Rugged bieten vier verschiedene Steuerkonfigurationen mit einem Schalter: Hundegang, 4WS, nur Vorderachslenkung und nur Hinterachslenkung.

1. Wählen Sie 4WS und klicken das Scrollrad.
2. Zum Aktivieren wählen Sie „Inhibit“ (Blockieren) und scrollen zum zweiten Steuerkanal. Wählen Sie STR > AUX 1 und scrollen Sie zur Auswahl von AUX 1, AUX 2 oder AUX 3 als zweiten Steuer-(Slave-)Kanal.
3. Weisen Sie einen Schalter zu oder setzen Sie die Schalterzuweisung auf „ON“ (Ein).
4. Jede der vier Steueroptionen muss einer Schalterposition zugewiesen sein, um aktiviert zu werden. Die Optionen Hundegang und 4WS müssen außerdem über zugewiesene Raten verfügen.
 - Position wählen: Verwenden Sie das Scrollrad zur Auswahl der Schalterposition (0-3). Nachdem die Schalterpositionen den Steuermodi zugewiesen wurden, wird die aktuelle Schalterauswahl mit einem Kästchen um den Steuermodus angezeigt.

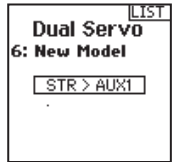
- Bei „Crab“ (Hundegang) und 4WS erscheinen ein Satz mit Verfahrweinstellungen und eine Trimmoption für den zweiten Servo, wenn die Schalterpositionseinstellung (Pos:) einer Schalterposition zugewiesen wurde. Die Steueroptionen „Front only“ (Nur Vorderachslenkung) und „Rear only“ (Nur Hinterachslenkung) verfügen nicht über Raten- oder Trimmoptionen.

1. Verwenden Sie das Scrollrad, um die Verfahrweinstellungen zu wählen. Drehen Sie das Rad, um den Verfahrweg für jede Seite einzeln anzupassen. Die zweite Servorichtung wird durch das Einstellen dieses Werts auf positive oder negative Werte bestimmt.
2. Verwenden Sie das Scrollrad, um die Trimmoption auszuwählen. Wählen Sie „Act“ (Aktiv), um die Trimmungseinstellungen zum kombinierten (Slave-)Steuerkanal zu übertragen. Belassen Sie „Inh“ (Blockieren), falls die Trimmung nur den Hauptsteuerkanal anpassen soll.



2 Servo (duale Steuerung)

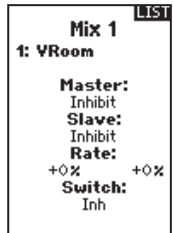
1. Wählen Sie STEERING (Steuerung) auf dem „Mixing“- (Kombination)-Bildschirm und klicken das Scrollrad.
2. Wählen Sie 2 SERVO und klicken das Scrollrad.
3. Zum Aktivieren wählen Sie „Inhibit“ (Blockieren) und scrollen, um STR > AUX 1 zu wählen. Wählen Sie AUX 1, AUX 2 oder AUX 3 für den zweiten Steuer-(Slave-)Kanal.



Programmierbare Kombination

Mit einer frei zuweisbaren Kombination können Fahrer einen zweiten (Slave-)Kanal einrichten, der einem Haupt-(Master-)Kanal folgt.

1. Wählen Mix 0 und klicken das Scrollrad. Wählen Sie im „Mixing“- (Kombinationen-)Menü „Mix 0“, um die Kombination umzubenennen.
2. Wählen Sie zur Aktivierung einen Master- und Slave-Kanal und weisen Sie die Rate zu.
 - Wählen Sie „Inhibit“ (Blockieren) unter Master und scrollen Sie, um den Master-(Eingabe-)Kanal zu wählen.
 - Wählen Sie „Inhibit“ (Blockieren) unter Slave und scrollen Sie, um den Slave-(Ausgabe-)Kanal zu wählen.
 - Die Einstellungen der Rate bestimmen die Verfahrensgrenzen und die Richtung. Verschieben Sie den Eingabekanal (Steuerrad, Gas oder die dem Master-Kanal zugewiesene Funktion), um die Rate für jede Seite
3. Schalter wählen: „Inh“ (Blockieren) wird die Kombination deaktiviert, „ON“ (Ein) wird die Kombination aktiviert oder ein Schalter kann zum Ein- und Ausschalten der Kombination zugewiesen werden.
4. Setzen Sie „Trim“ (Trimmung) auf „Act“ (Aktivieren) oder „Inh“ (Blockieren) (Standard). Bei aktiver Trimmung werden Anpassungen an der Master-Trimmung auf den Slave-Kanal übertragen.



AVC-PROGRAMMIERMENÜ

DX6 Rugged umfasst ein für den AVC-Betrieb spezifisches Menü. Dieses Menü verwaltet den Betrieb von AUX 1 und AUX 2 und passt diesen für die Verwendung der AVC-Technologie an. Das AVC-Menü steuert außerdem die „Priority“- (Prioritäts-)Funktionen.

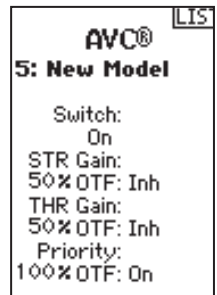
Zum Aktivieren des AVC-Menüs:

1. Wählen Sie AVC im Hauptmenü
2. Wählen Sie „Switch“ (Schalter) und verwenden Sie das Scrollrad, um „On“ (Ein) zur Aktivierung des AVC-Menüs zu wählen.
3. Ändern Sie die Werte für Zunahme und Priorität, damit diese zum Fahrzeug passen.
4. Zur Feineinstellung der einzelnen Werte während der Verwendung, ohne auf das Programmiermenü zugreifen zu müssen, weisen Sie einen Trimmer der OTF-(On-The-Fly-) Funktion für jeden AVC-Wert zu.

Klicken Sie auf den Pfeil rechts neben der Schalterauswahl, um den Trimmer für das Erhöhen oder Verringern der Zunahme vom eingerichteten Wert einzurichten.

TIPP: Trimmer können nur einer OTF-Funktion zugewiesen werden. Zuwachswerte für Steuerung und Gas können nicht über einen Trimmer-Schalter angepasst werden.

TIPP: Belassen Sie bei Empfängern ohne AVC das AVC-Menü in DX6 Rugged blockiert (INH).



TRIMMUNGSEINSTELLUNG

Die Trimmungseinstellung beeinflusst den Umfang, mit dem der Servo mit jedem Klick der Trimmung verfährt, hat aber keinen Einfluss auf den Gesamtverfahrweg der Trimmung. Die Trimmsschritte reichen von 1 bis 20 (Standard ist 9).

Anpassen der Trimmsschritte:

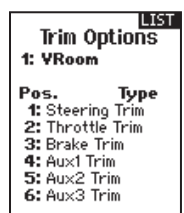
1. Wählen Sie die Kanäle zum Bearbeiten.
2. Scrollen Sie nach oben oder unten, um den Schrittwert anzupassen.
3. Klicken Sie das Scrollrad, um die Auswahl zu speichern.



TRIMMUNG ZUWEISEN

Mit „Trim ASSIGN“ (Trimmung zuweisen) kann ein Schalter den Steuer- oder Gastrimmungen zugewiesen werden.

1. Wählen Sie innerhalb der Trimmungseinstellung „NEXT“ (Weiter).
2. Wählen Sie die Kanäle, auf die ein Schalter zugewiesen wird.
3. Scrollen Sie nach oben/unten oder legen Sie einen Schalter/eine Taste zum Zuweisen um.
4. Klicken Sie das Scrollrad, um die Auswahl zu speichern.



AUX ZUWEISEN

Mit „Channel Assign“ (Kanal zuweisen) kann ein Schalter oder Trimmer als Eingang für einen AUX-Kanal zugewiesen werden.

Kanal zuweisen:

1. Wählen Sie einen Kanal zum Bearbeiten. Klicken Sie das Scrollrad, um die Auswahl zu speichern.
2. Scrollen Sie nach oben/unten oder legen Sie einen Schalter/eine Taste zum Zuweisen um.
3. Klicken Sie das Scrollrad, um die Auswahl zu speichern.



TELEMETRIE

Der Telemetrie-Bildschirm ermöglicht den einfachen Zugriff auf alle Telemetrie-Sensoren und -einstellungen.

Bearbeiten von Telemetrie-Sensoren:

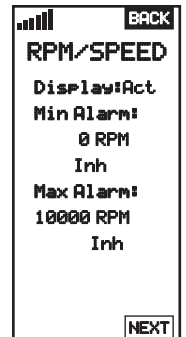
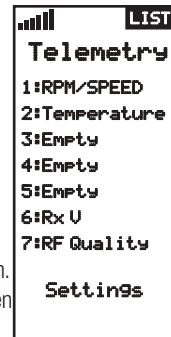
1. Wählen Sie den Sensor aus der Liste.
2. Drücken Sie einmal auf das Scrollrad, um die Einstellungen dieses Sensors zu öffnen.
3. Passen Sie die Sensorparameter an.
4. Drücken Sie einmal auf das Scrollrad, um die Auswahl zu speichern.

Einstellungen

Wählen Sie, wie die Telemetrie auf dem Sender angezeigt wird.

Dateieinstellungen:

- Zeigt den Dateinamen der gespeicherten Telemetriedateien an.
- Blockieren, aktivieren der gespeicherten Telemetriedatei.



SMART Throttle

Die Spektrum-Geschwindigkeitsregler umfassen eine Telemetriefunktion mit der Bezeichnung SMART Throttle. Die SMART-Throttle-Technologie kombiniert das Gassignal mit den Telemetriedaten des Geschwindigkeitsreglers auf einem normalen Dreileiter-Servostecker.

Die SMART-Throttle-Geschwindigkeitsregler können Strom, Spannung, Temperatur des Geschwindigkeitsreglers und die verbrauchten mAh senden. Sie leiten außerdem die Akku-Daten von kompatiblen Spektrum SMART-Akkus weiter. Die SMART-Throttle-Telemetriedaten werden auf dem Sender wie alle anderen Telemetriedaten angezeigt.

Für SMART Throttle muss für den DX6 Rugged ein kompatibler Spektrum-Geschwindigkeitsregler und ein Telemetrieempfänger vorhanden sein. Nur bestimmte Spektrum-Produkte bieten SMART-Technologiekompatibilität. Weitere Informationen enthalten die Bedienungsanleitungen von Empfänger und Geschwindigkeitsregler.

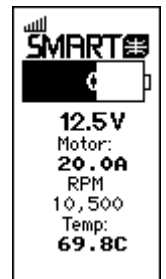
Zum Anzeigen von SMART Telemetry:

1. Das Fahrzeug muss mit einem mit dem Sender verbundenen Empfänger eingeschaltet werden
2. Nach unten schieben, während der Hauptbildschirm aufgerufen ist
3. Die SMART-Telemetriebildschirme erscheinen nach dem Monitorbildschirm.

Zum Aktivieren der Drehzahlinformation mit SMART Telemetry:

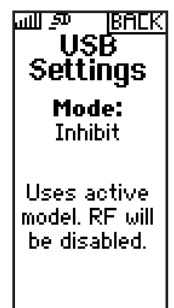
1. Das Fahrzeug muss mit einem mit dem Sender verbundenen Empfänger eingeschaltet werden
2. Zum Bildschirm Telemetry [Telemetrie] gehen
3. Zu SMART ESC [SMART-Geschwindigkeitsregler] gehen und doppelt auswählen.
4. Nach unten auf WEITER gehen
5. Die Werte für die Anzahl der Magnetpole des Motors und Roll-out eingeben.
6. Die Anzeige zu SPEED [Drehzahl] ändern (Motor- und Roll-out-Informationen sind im Handbuch des Fahrzeugs aufgeführt)

Ist das Funkgerät eingeschaltet und mit einem Empfänger verbunden, so erscheinen beim Senden der SMART-Daten das SMART-Logo unter dem Akku-Logo auf dem Startbildschirm und eine Signalleiste in der oberen linken Ecke des Bildschirms.



USB-EINSTELLUNGEN

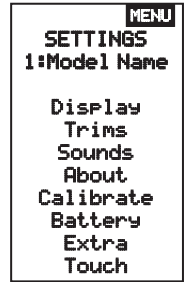
Der DX6 Rugged kann als Spielsteuerung auf einem PC dienen, wenn er mit dem USB-Port verbunden ist. Wenn dieser Modus auf „Sperren“ eingestellt wird, funktioniert der Sender normal. Wenn der Modus auf „Aktiv“ eingestellt ist, sendet der Sender nicht (RF ist ausgeschaltet und der Sender stellt keine Verbindung zu einem Empfänger her). Wir empfehlen eine Modelldatei speziell für die Verwendung zur Spielsteuerung einzurichten.



EINSTELLUNGEN

Die Systemeinstellungen ermöglichen Anpassungen an den folgenden Sendereinstellungen:

- Anzeige
- Trimmung
- Töne
- Über
- Kalibrieren
- Akku
- Extra
- Touch



Anzeige

Nutzername

Das Feld „Nutzername“ zeigt den Nutzernamen über dem Modellnamen auf dem Hauptbildschirm an.

1. Wählen Sie die gewünschte Buchstabenposition aus und klicken Sie einmal auf OK. Ein blinkendes Kästchen erscheint.
2. Scrollen Sie nach oben oder unten, bis der gewünschte Buchstabe erscheint. Drücken Sie einmal auf OK, um das Zeichen zu speichern.
3. Wählen Sie die nächste gewünschte Buchstabenposition. Wiederholen Sie Schritte 1 und 2, bis der gewünschte Modellname fertig ist.

Sprache:

Sprache auswählen, um die Anzeigesprache des Senders auszuwählen. Für bereits erstellte Modelle behält der Sender die Sprache bei. Neue Modelle werden mit der aktuell gewählten Sprache erstellt.

LCD

Mit der LCD-Option können Sie Bildschirmkontrast, Dauer der Hintergrundbeleuchtung und Helligkeit anpassen. Einstellungen unter LCD auswählen und auf OK klicken, um auf die Bildschirmeinstellungen zuzugreifen oder sie zu ändern.

Den Kontrast anpassen:

1. Wählen Sie „Kontrast“ aus und klicken Sie auf OK.
2. Gehen Sie nach oben oder unten, um den Kontrastwert anzupassen. Niedrige Zahlen führen zu einem hellen Kontrast und höhere Zahlen zu einem dunkleren Kontrast.
3. Drücken Sie einmal auf OK, um die Auswahl zu speichern.

Zum Einstellen der Beleuchtungsdauer:

1. Wählen Sie unter „Dauer“ den Wert aus und klicken Sie auf OK.
2. Gehen Sie nach oben oder unten, um den Wert für die Dauer zu erhöhen oder zu verringern. Die verfügbaren Werte sind:
 - Ein
 - 3 s
 - 10 s
 - 20 s
 - 30 s (Standard)
 - 45 s
 - 60 s
3. Drücken Sie einmal auf OK, um die Auswahl zu speichern.

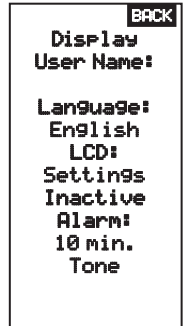
Zum Einstellen der Bildschirmhelligkeit:

1. Wählen Sie unter „Helligkeit“ den Wert aus und klicken Sie auf OK.
2. Gehen Sie nach oben oder unten, um den Helligkeitswert in 5%-Schritten zwischen 5 und 100% einzustellen. (Standard: 75 %)
3. Drücken Sie einmal auf OK, um die Auswahl zu speichern.

Inaktiver Alarm

Ein Alarm wird aktiviert, wenn der Sender für eine bestimmte Zeitspanne inaktiv ist. Der Alarm erinnert Sie daran, den Sender auszuschalten und so eine Situation zu vermeiden, bei der die Senderbatterie komplett entlädt.

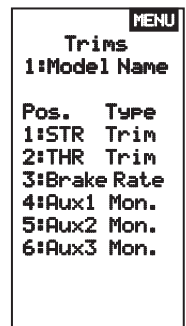
- Inh (keine Alarmtöne)
- 5 Min.
- 10 Min. (Standard)
- 30 Min.
- 60 Min.



Trimmungen

Weisen Sie Trimmungen jedem beliebigen Trimmer oder Schalter auf dem Sender zu.

1. Wählen Sie die Trimmungsposition aus der Liste.
2. Betätigen Sie das Scrollrad einmal, um die Position auszuwählen.
3. Scrollen Sie, um die gewünschte Trimmung für diese Position auszuwählen.
4. Klicken Sie das Scrollrad, um die Auswahl zu speichern.



Toneinstellungen

Schalten Sie die Systemtöne ein/aus.

1. Wählen Sie den Ton aus der Liste.
2. Betätigen Sie das Scrollrad einmal, um zu aktivieren/blockieren.
3. Klicken Sie das Scrollrad, um die Auswahl zu speichern.



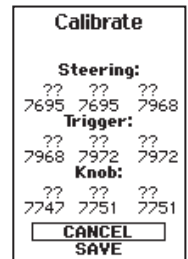
Über

Zeigt die Seriennummer des Senders und die Vorschriften an. Erstellen Sie bei SpektrumRC.com ein Benutzerkonto und geben Sie die Seriennummer ein, um den Sender zu registrieren. Die Nummer finden Sie auf der Seite „Über“.

Kalibrieren

Verwenden Sie dieses Menü, um die Steuerungen zu kalibrieren. Kalibrieren Sie den Sender nachdem Sie physikalische Änderungen am Sender wie zum Beispiel Wechseln des Rads vorgenommen haben.

1. Bewegen Sie das Steuerrad, Gas/Bremse und den Knopf von Stopp zu Stopp.
2. Speichern Sie, wenn Sie fertig sind, oder brechen Sie ab, um zurückzukehren.



Akku

Den Akkutyp und den Wert für den Niederspannungsalarm einstellen.

Touch-Einstellungen

Es stehen 5 verschiedene Touch-Einstellprofile zur Verfügung, die dem Fahrer angepasst sind.

- Profil 1 hat die langsamste Reaktion (erfordert lange Berührungen oder langes Halten, um zu navigieren und Auswahlen zu treffen).
- Je höher die Profilnummer, desto empfindlicher ist die Touch-Reaktion. Speichern Sie, wenn Sie fertig sind, oder brechen Sie ab, um zurückzukehren.
- Profil 5 hat die schnellste Reaktion (erfordert kurze Berührungen oder kurzes Halten, um zu navigieren und Auswahlen zu treffen).

Dienstprogramme

Das Menü Dienstprogramme finden Sie über die Funktionsliste. Es treten keine Funkübertragungen auf, wenn der Bildschirm „Dienstprogramme“ angezeigt wird, um unbeabsichtigte Schäden an den Gestängen und Servos während der Änderungen an der Programmierung zu vermeiden.

Ein Bildschirm ACHTUNG wird als Warnung angezeigt, dass RF deaktiviert wird (der Sender überträgt nicht mehr). Drücken Sie auf JA, um die Liste der Dienstprogramme aufzurufen.



WARNUNG: Betätigen Sie nur dann mit JA, um auf das Menü „Dienstprogramme“ zu öffnen, wenn das Modell ausgeschaltet und gesichert ist.

Ohne eine Auswahl kehrt das System nach ca. 10 Sekunden zum Hauptbildschirm zurück.

CAUTION!

Confirm System Menu Access.

RF will be disabled!

Are you sure?

NO
YES

Modellauswahl



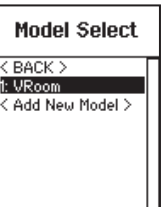
ACHTUNG: Ändern Sie NIEMALS das Modell in der Modellauswahl-Liste, während ein Modell betrieben wird. Das Ändern des Modellspeichers unterbricht das Sendersignal an den Empfänger, was zum Verlust der Fahrzeugsteuerung, zu Schäden oder Verletzungen führen kann.

Mit der Modellauswahl haben Sie Zugriff auf die 20 internen Modellspeicherorte in der Modellauswahl-Liste.

1. Scrollen Sie auf den gewünschten Modellspeicher in der „Model Select“- (Modellauswahl-)Liste.

2. Wurde der gewünschte Modellspeicher hervorgehoben, klicken Sie zur Auswahl des Modells das Scrollrad einmal. Der Sender kehrt auf den Hauptbildschirm zurück.

3. Fügen Sie ein neues Modell hinzu, indem Sie ganz nach unten in der Liste rollen. Sie werden dann mit dem Bildschirm „Create New Model“ (Neues Modell erstellen) aufgefordert.



Modell-Dienstprogramme

In der „Model Utilities“-(Modell-Dienstprogramme-)Funktion können Sie ein neues Modell erstellen, ein Modell löschen, ein Modell kopieren, ein Modell auf seine Standardeinstellung zurücksetzen und die Modell-Liste sortieren. Wurde DX6 Rugged aktualisiert, so verwenden Sie die Auswahl „Validate All“ (Alle

validieren), um sicherzustellen, dass die Modelleinstellungen aktualisiert und mit der neuen Firmware komplett kompatibel sind. Die Auswahl „Delete All“ (Alle löschen) wird sämtliche Modelleinstellungen löschen.



Neues Modell erstellen

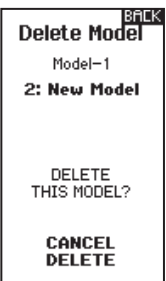
1. Wählen Sie Create new Model (Neues Modell erstellen) und klicken das Scrollrad.
2. Wählen Sie Create (Erstellen), um ein neues Modell zu erstellen, oder cancel (Abbrechen), um zurück zu gehen.
3. Das neue Modell ist in der Modellauswahlliste verfügbar.



Modelle löschen

Mit dieser Auswahl können Sie ein Modell dauerhaft aus der Modellauswahlliste löschen. Falls Sie ein Modell nicht löschen möchten, dann wählen Sie zum Verlassen des Bildschirms „Cancel“ (Abbrechen).

1. Zum Löschen eines Modells heben Sie das aufgeführte Modell hervor. Drücken Sie das Scrollrad und rollen dann zum Modellnamen. Klicken Sie das Scrollrad, um das Modell auszuwählen.
2. Wählen Sie „DELETE“ (Löschen), um das Modell zu löschen.



Modell kopieren

Mit dem Menü „Modell kopieren“ können Sie die Modellprogrammierung an eine andere Position in der Modellliste duplizieren.

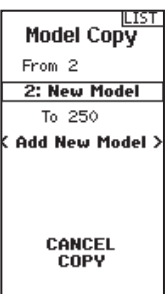
Hierzu können Sie „Modell kopieren“ verwenden“:

- Eine Standard-Modellkopie speichern, bevor Sie mit Programmwerten experimentieren
- Die Programmierung eines Modells mithilfe eines ähnlichen Programm-Setups beschleunigen

WICHTIG: Wenn ein Modellprogramm von einem Modellspeicher in einen anderen kopiert wird, löscht dies die Programmierung im Modellspeicher „Nach“.

Zum Kopieren der Modellprogrammierung:

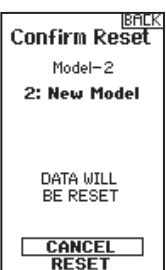
1. Wählen Sie über NACH den Speicherort des kopierten Speichers und scrollen Sie zu NEUES MODELL HINZUFÜGEN. Drücken Sie OK, um die Auswahl zu speichern. Um ein aktuelles Modell zu überschreiben, wählen Sie es aus der Liste aus.
2. Wählen Sie über „Von“ das zu kopierende Modell aus und gehen Sie zu dem Modell, das Sie kopieren möchten.
3. Gehen Sie auf dem Bildschirm nach unten auf KOPIEREN und drücken Sie OK.
4. Über KOPIEREN bestätigen Sie die Kopie, über ABBRECHEN gehen Sie zurück.



Modell zurücksetzen

Verwenden Sie das „Model Reset“-(Modell zurücksetzen-) Menü, um sämtliche Modellprogrammierungen im aktiven Modellspeicher zu löschen. Das Zurücksetzen setzt alle Modelleinstellungen auf die Standardeinstellung zurück und löscht die gesamte Programmierung im ausgewählten Modell.

WICHTIG: Nach dem Zurücksetzen eines Modells muss das Binden erneut durchgeführt werden.



Modell-Liste sortieren

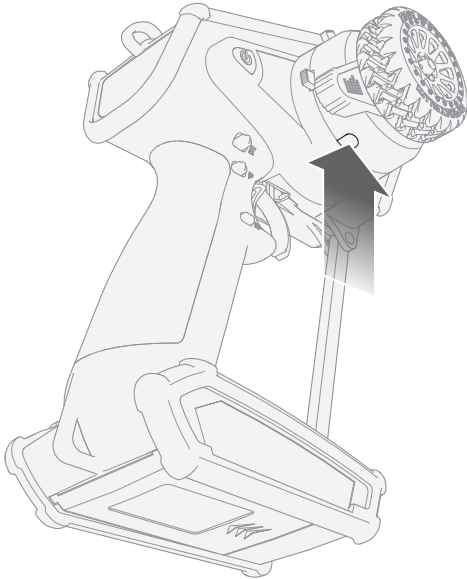
Mit dieser Funktion können Sie die Modellreihenfolge in der Modellauswahlfunktion sortieren. Dies ist zum Gruppieren ähnlicher Modelle hilfreich, um sie leichter auffinden zu können. Heben Sie zum Verschieben eines Modells das zu verschiebende Modell mit dem Scrollrad hervor und klicken dann das Scrollrad,

um es auszuwählen. Scrollen Sie das Scrollrad, um das ausgewählte Modell an die gewünschte Position zu verschieben. Klicken Sie das Scrollrad, wenn sich das Modell an der gewünschten Position befindet.

ANPASSUNGEN AM EIGENTLICHEN SENDE

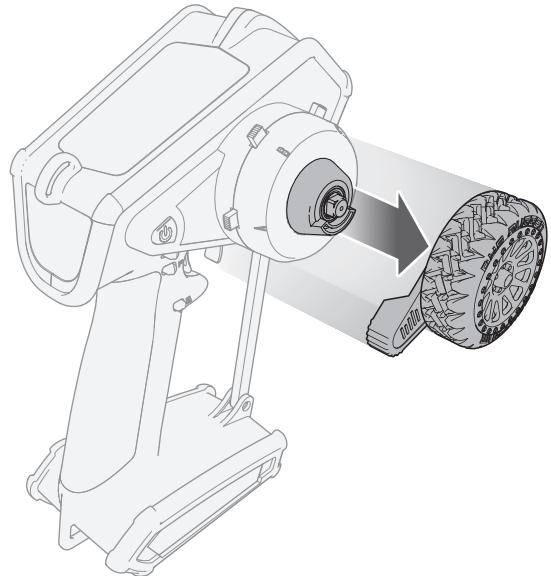
STEUERSPANNUNG ANPASSEN

Drehen Sie die Schraube mit einem kleinen Kreuzschlitzschraubendreher im Uhrzeigersinn, um die Steuerspannung zu erhöhen.



UMBAU ZUM STANDARDRAD

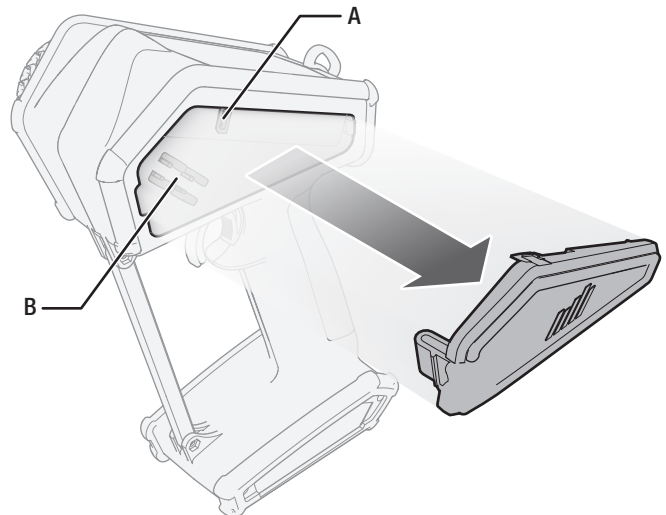
1. Mit einem 1,5 mm Sechskant das Steuerrad entfernen.
2. Das Steuerrad wieder montieren.



ZUBEHÖRKLAPPE

Entfernen Sie die Zubehörklappe auf der Rückseite des DX6 Rugged, um Zugang zum Datenport und zum Werkzeughalter zu erhalten.

Der Datenport **(A)** bietet Fahrern Zugang zu zukünftigen Updates. Für Updates muss der Sender registriert sein. Für Updates sind ein USB-C-Datenkabel (nicht enthalten) und ein PC erforderlich. Der Werkzeughalter **(B)** ist für die Aufbewahrung von 4-Wege-Schlüsseln ausgelegt.



AVC-FEINEINSTELLUNG (AVC-Receiver nicht im Lieferumfang enthalten)

Es wird ein Wert von 0 bis 100 für die drei Einstellungen verwendet, die Feineinstellung, Lenkzunahme, Gaszunahme und Priorität beeinflussen. Diese Werte konfigurieren den Sender auf Ihr Fahrzeug, so dass Sie es für eine optimale Leistung auf Grundlage Ihres Fahrstils einstellen können. Es ist normal, dass die Feineinstellungsergebnisse für Zuwachs und Priorität variieren.

WAS IST ZUWACHS?

Ein Zuwachswert von 0 wird zu Null elektronischen Korrekturen führen und ein Zuwachs von 100 führt in den Bemühungen, eine gerade Linie zu halten, zu umfangreichen Korrekturen.

- Lenkzuwachs zeigt dem Empfänger an, wie stark der Steuerung assistiert werden muss, wenn das Fahrzeug außer Kontrolle gerät.
- Gaszuwachs zeigt dem Empfänger an, in welchem Umfang beim Gas assistiert werden muss, wenn das Fahrzeug außer Kontrolle gerät.

Die Standardzuwachswerte liegen bei 50. Wir empfehlen, die Zuwachswerte jeweils um 5 Punkte anzupassen. Führen Sie die Feineinstellung der Einstellungen mit kleineren Abstufungen vor, wenn die gewünschte Leistung erreicht wird. Vermeiden Sie starke Zuwachsraten bei den Lenkzuwachswerten zwischen den Tests.

WAS IST PRIORITÄT?

Priorität gibt dem Sender an, in welchem Umfang Sie die elektronische Stabilität mit Ihren Steuerbefehlen überschreiben möchten. Eine niedrige Priorität bedeutet, dass die AVC Steuerkorrekturen vornimmt, wenn Sie das Rad zum Anschlag nach außen drehen. Eine hohe Priorität wird die AVC verringern, je mehr Sie das Rad drehen.

Der Standardwert der Priorität liegt bei 100. Das bedeutet, dass, wenn Sie das Steuerrad bis zur Grenze drehen, der Zuwachs auf Null reduziert wird. Dieser Wert wird für die Mehrheit der Fahrer gut funktionieren

WAS IST HEADING HOLD?

Heading Hold wird die gewählte Richtung des Fahrzeugs aufrechterhalten. Es ist normal, wenn die Räder in dieselbe Richtung steuern, in die sie zuletzt ausgerichtet waren. Wird ein Fahrzeug mit AVC-Technologie hochgehoben und von Seite zu Seite gedreht, dann werden die Räder sich im Bemühen bewegen, wieder in die ursprüngliche Fahrtrichtung zu gelangen. Beim Fahren funktioniert der Heading Hold nur, wenn das Steuerrad gerade belassen wird. Sobald Sie das Rad drehen, wird der Heading Hold ausgeschaltet. Kehrt das Steuerrad wieder zur Mitte zurück, wird der Heading Hold wieder eingeschaltet.

AVC-FEINEINSTELLUNGSVERFAHREN

1. Schalten Sie bei bereits gebundenen und korrekt kalibrierten Sender und Empfänger den Sender und das Fahrzeug ein.
2. Geben Sie Gas hinzu, aber drehen Sie das Steuerrad nicht und beobachten Sie, wie gut das Fahrzeug bei hohen Geschwindigkeiten eine gerade Linie beibehalten kann.
 - Führt das Fahrzeug zum Beibehalten einer geraden Linie keine ausreichenden Steuerkorrekturen durch, dann erhöhen Sie den Lenkzuwachs.
 - Schlingert das Fahrzeug aufgrund des Durchdrehens der Räder, dann erhöhen Sie den Gaszuwachs.
 - Flattert (oszilliert) das Fahrzeug, dann verringern Sie den Lenkzuwachs.
 - Die maximalen Zuwachswerte, die eine Oszillation bei hohen Geschwindigkeiten verhindern, sollten nicht überschritten werden.
3. Fahren Sie das Fahrzeug durch beschleunigte Drehungen und beobachten Sie, wie es reagiert.
 - Verlangsamt sich das Fahrzeug zu Beginn einer Drehung, dann verringern Sie den Gaszuwachs.
 - Reduzieren Sie den Gaszuwachs, damit das Fahrzeug mehr mit einem absichtlichen Drehen der Räder rutschen kann.
 - Um die Bodenhaftung bei rutschigen Bedingungen zu verbessern, erhöhen Sie den Gaszuwachs.
 - Lenkt das Fahrzeug nicht ein, so erhöhen Sie die Priorität.
 - Schleudert das Fahrzeug aus, dann gibt es zwei in Frage kommende Optionen zur Feineinstellung:
 1. Eine Erhöhung des Gaszuwachses hilft dabei, das nicht erwünschte Drehen der Räder zu korrigieren, wenn das Fahrzeug überdreht.
 2. Eine Reduzierung der Priorität gibt dem Empfänger mehr Kontrolle, um ein Übersteuern zu korrigieren.

ALLGEMEINE TIPPS ZUR FEINEINSTELLUNG

HINWEIS: Wenn Sie die Steuer- und Gastrimmungen auf Ihrem Sender anpassen, so muss der Empfänger zuerst ausgeschaltet und dann wieder eingeschaltet werden, damit die neuen Trimmungseinstellungen gespeichert werden. Ansonsten wird AVC nicht korrekt funktionieren.

Ein höherer Zuwachs ist bei Fahranfängern, lockeren Bedingungen und Fahrzeugen mit übermäßiger Leistung hilfreich.

Bei einem Gelände mit höherer Bodenhaftung und erhöhten Geschwindigkeiten wird die Feineinstellung zu niedrigeren Werten bei dem Lenkzuwachs führen.

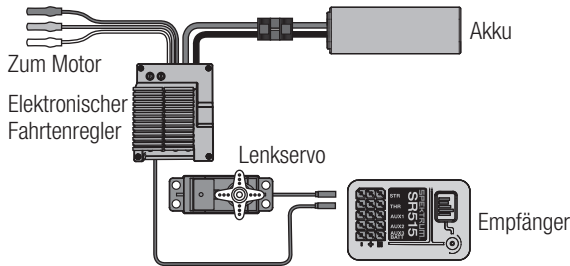
AKKU-SPANNUNG ÄNDERN

Ist die Spannung erhöht, so muss die maximale Einstellung des Lenkzuwachses reduziert werden. Gleichzeitig wird bei erhöhter Spannung ein höherer Gaszuwachs beim Handhaben der zusätzlichen Leistung helfen.

Zum Beispiel: Wird bei einem für 2S eingerichteten Truck ein Upgrade auf 3S durchgeführt, so kann er bei hohen Geschwindigkeiten auf 3S oszillieren und eine Reduzierung des Lenkzuwachses erfordern. Der Gaszuwachs hat auf 3S größere Auswirkungen. Daher kann eine Erhöhung des Gaszuwachses von Vorteil sein.

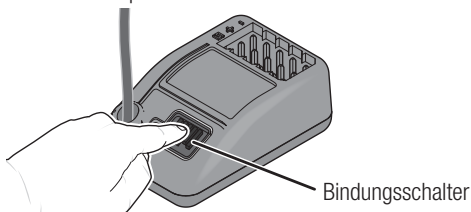
SPEKTRUM SR515 SPORT-OBERFLÄCHENEMPFÄNGER

TYPISCHE MONTAGE AUF EINEM ELEKTRO



BINDEN

Die SR515-Empfänger müssen mit dem Sender gebunden sein, ehe sie funktionieren. Das Binden ist der Vorgang, bei dem der Empfänger den speziellen Code des Senders lernt, sodass er sich nur mit diesem speziellen Sender verbindet.



FAILSAFE

Die Failsafe-Position wird während des Bindens eingerichtet. Im unwahrscheinlichen Fall, dass die Funkverbindung während des Betriebs abbricht, wird der Empfänger alle Kanäle in ihre vorprogrammierte Failsafe-Position bringen.

Standardmodus

Mit SmartSafe wird der Gaskanal bei Signalverlust auf seine vorgesehene Failsafe Position (wenig Gas) gebracht, die bei der Bindung gespeichert wurde. Alle anderen Kanäle behalten ihre letzte Position bei. Erhält der Empfänger wieder ein Signal vom Sender, kann der Normalbetrieb wieder aufgenommen werden.

Benzinmodus

Der voreingestellte Failsafe eignet sich optimal für Nitro-/Benzinfahrzeuge. Bei voreingestelltem Failsafe wechseln alle Kanäle bei Signalverlust in ihre voreingestellten Failsafe-Positionen. So wird vermieden, dass die Situation außer Kontrolle gerät. Erhält der Empfänger wieder ein Signal vom Sender, kann der Normalbetrieb wieder aufgenommen werden.

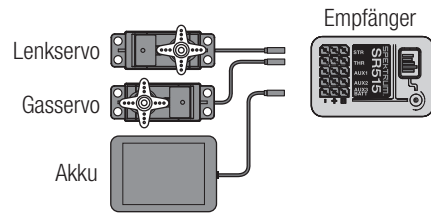
Standardmodus

1	Bindungsschalter betätigen und gedrückt halten
2	Empfänger einschalten
3	Schalter loslassen, nachdem RX in Bindungsmodus übergeht (blinkende LED)
4	Empfänger in Bindungsmodus bringen und Binden abschließen.

Benzinmodus

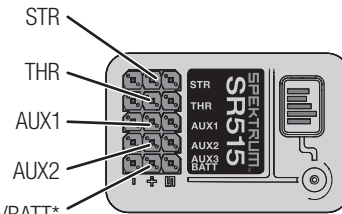
1	Bindungsschalter betätigen und gedrückt halten
2	Empfänger einschalten, Schaltfläche Binden drücken, bis die Bindung abgeschlossen ist
3	Empfänger in Bindungsmodus bringen und Binden abschließen.
4	Wenn die LED durchgängig leuchtet, Empfänger ausschalten und den Bindungsschalter loslassen.

TYPISCHE MONTAGE AUF EINEM NITRO



EMPFÄNGERKOMPATIBILITÄT

Die SR515-Empfänger sind kompatibel mit den Spektrum DSM2 und DSMR Funksteueroberflächensystemen. Sie sind nicht mit DSM-Sendern oder Spektrum-Flugzeugsystemen kompatibel.



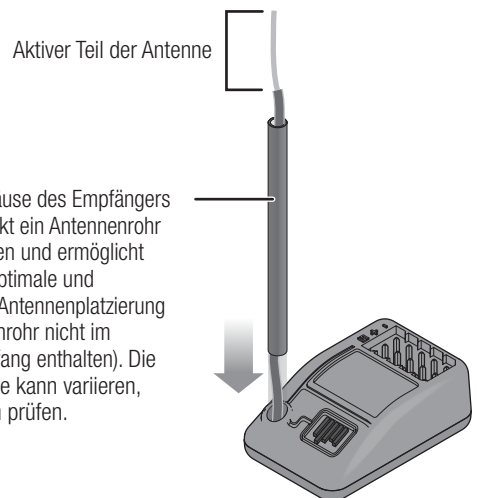
***WICHTIG:** AUX 3 auf SR515 teilt sich den Servo-Anschluss mit dem Akku. Am AUX-3-Anschluss ist ein Y-Kabel (SPMA3008) erforderlich, um alle 5 Kanäle mit einem Empfänger-Akku zu verwenden.

EMPFÄNGERANTENNE



WARNUNG: Den Antennendraht nicht biegen, schneiden oder beschädigen. Die Antenne besteht aus einem Koaxialkabel. Ist der Außenmantel beschädigt, wird der Empfänger nicht korrekt funktionieren. Ist die Antenne auf irgendeine Weise beschädigt, diese ersetzen, ehe der Empfänger verwendet wird.

Die SR515-Empfänger bieten eine koaxiale Antenne zur einfachen Montage bei fast allen Modellen. Die letzten 32 mm (1 Zoll) an der Spitze der Antenne sind der aktive Teil der Antenne, der koaxiale Teil, der dort hinführt, stellt nur eine Erweiterung dar. Installieren Sie die Antenne so, dass der aktive Teil im Fahrzeug so hoch wie möglich positioniert wird und sich nicht „im Schatten“ von Kohlefasern oder Metall befindet.



FEHLERBEHEBUNG

PROBLEM	MÖGLICHE URSACHE	LÖSUNG
Das System verbindet sich nicht	Sender und Empfänger stehen zu nah aneinander	Den Sender 2,4 bis 3,6 m (8 bis 12 Fuß) vom Empfänger entfernen
	Sender und Empfänger zu nah an großen Metallobjekten (Fahrzeuge usw.)	Von großen Metallobjekten (Fahrzeuge usw.) entfernen
	Gewähltes Modell ist nicht am Sender gebunden	Sicherstellen, dass der korrekte Modellspeicher gewählt wurde und der Sender am Modell gebunden ist
	Sender aus Versehen in den Bindungsmodus versetzt, somit ist der Empfänger nicht länger gebunden	Sender und Empfänger erneut binden
	Bindungsstecker verbleibt im Bindungsanschluss montiert	Den Sender am Fahrzeug binden und den Bindungsstecker entfernen, ehe die Stromzufuhr ein- und ausgeschaltet wird
	Ladezustand des Fahrzeug-Akkus/Sender-Akkus zu niedrig	Akkus ersetzen/aufladen
Der Empfänger geht in einem kurzen Abstand vom Sender in den Failsafe-Modus über	Die Empfängerantenne prüfen, um sicherzustellen, dass sie nicht beschnitten oder beschädigt ist	Ersetzen oder Horizon-Kundendienst anrufen
		Sicherstellen, dass sich die Empfängerantenne in einem Antennenrohr und über dem Fahrzeug befindet
Empfänger reagiert während des Betriebs nicht mehr	Niedrige Akku-Spannung	Den Akku komplett aufladen
	Lose oder beschädigte Drähte oder Stecker zwischen Akku und Empfänger	Eine Überprüfung der Drähte und Verbindungen zwischen Akku und Empfänger durchführen. Drähte und/oder Stecker reparieren oder ersetzen
Empfänger verliert seine Bindung	Sender aus Versehen in den Bindungsmodus versetzt und Bindung zum Empfänger wird beendet	Sender am Empfänger binden
Funktionen können nicht den gewünschten Schaltern oder Tasten zugewiesen werden	Tasten und/oder Schalter sind bereits anderen Funktionen zugewiesen	Die Funktionen anderen Tasten oder Schaltern zuweisen, damit der Schalter für die Zuweisung der gewünschten Funktion freigegeben wird
	Funktion erfordert einen Schalter oder Trimmer, Tasten verfügen über eine begrenzte Funktionalität	Einen Schalter oder Trimmer wählen, wenn die gewünschte Funktion nicht mit einer Taste funktioniert.

FEHLERBEHEBUNG FÜR AVC

PROBLEM	MÖGLICHE URSACHE	LÖSUNG
Fahrzeug oszilliert (flattert oder wackelt) bei hohen Geschwindigkeiten	Lenkzunahme ist zu hoch	Lenkzunahme reduzieren
Fahrzeug reagiert merkwürdig auf Steuerungen	Empfänger nicht korrekt kalibriert	Bestätigen, dass Servorichtung und Fahrweg korrekt sind, dann Empfänger erneut binden und kalibrieren
	Einstellung des Fahrzeugs ist nach der Kalibrierung verändert	
Empfänger schließt Kalibrierung nicht ab	Empfänger nicht waagrecht befestigt	Bestätigen, dass Empfänger wirklich flach ist, er kann nicht in einem Winkel befestigt werden.
	Wegverstellung liegt unter 80 % bei Steuerung oder Gas	Wegverstellung erhöhen und neu kalibrieren. Siehe Seite 19 zu weiteren Informationen zum Einrichten des Fahrzeugs mit einer mechanischen Bremse.
Fahrer erwarten, dass sich AVC ausschalten sollte, aber sie ist immer noch eingeschaltet	AVC-Menü ist blockiert, aber AUX-Werte sind auf Neutral, was bei 50 % Zunahme funktioniert, aber nicht mit Priorität.	Mit einem zweiten Bindungsstecker im deaktivierten Anschluss binden oder AVC einschalten und alle Zunahmewerte auf 0 setzen
	Zweiter Bindungsstecker im deaktivierten AVC wurde nach dem Binden eingesteckt	Mit einem zweiten Bindungsstecker im deaktivierten erneut binden

GARANTIE UND SERVICE INFORMATIONEN

Garantiezeitraum

Exklusive Garantie → Horizon Hobby LLC (Horizon) garantiert, dass das gekaufte Produkt frei von Material- und Montagefehlern ist. Der Garantiezeitraum entspricht den gesetzlichen Bestimmungen des Landes, in dem das Produkt erworben wurde. In Deutschland beträgt der Garantiezeitraum 6 Monate und der Gewährleistungszeitraum 18 Monate nach dem Garantiezeitraum.

Einschränkungen der Garantie

- Die Garantie wird nur dem Erstkäufer (Käufer) gewährt und kann nicht übertragen werden. Der Anspruch des Käufers besteht in der Reparatur oder dem Tausch im Rahmen dieser Garantie. Die Garantie erstreckt sich ausschließlich auf Produkte, die bei einem autorisierten Horizon Händler erworben wurden. Verkäufe an dritte werden von dieser Garantie nicht gedeckt. Garantieansprüche werden nur angenommen, wenn ein gültiger Kaufnachweis erbracht wird. Horizon behält sich das Recht vor, diese Garantiebestimmungen ohne Ankündigung zu ändern oder modifizieren und widerruft dann bestehende Garantiebestimmungen.
- Horizon übernimmt keine Garantie für die Verkaufbarkeit des Produktes, die Fähigkeiten und die Fitness des Verbrauchers für einen bestimmten Einsatzzweck des Produktes. Der Käufer allein ist dafür verantwortlich, zu prüfen, ob das Produkt seinen Fähigkeiten und dem vorgesehenen Einsatzzweck entspricht.
- Ansprüche des Käufers → Es liegt ausschließlich im Ermessen von Horizon, ob das Produkt, bei dem ein Garantiefall festgestellt wurde, repariert oder ausgetauscht wird. Dies sind die exklusiven Ansprüche des Käufers, wenn ein Defekt festgestellt wird.

Horizon behält sich vor, alle eingesetzten Komponenten zu prüfen, die in den Garantiefall einbezogen werden können. Die Entscheidung zur Reparatur oder zum Austausch liegt nur bei Horizon. Die Garantie schließt kosmetische Defekte oder Defekte, hervorgerufen durch höhere Gewalt, falsche Behandlung des Produktes, falscher Einsatz des Produktes, kommerziellen Einsatz oder Modifikationen irgendwelcher Art aus.

Die Garantie schließt Schäden, die durch falschen Einbau, falsche Handhabung, Unfälle, Betrieb, Service oder Reparaturversuche, die nicht von Horizon ausgeführt wurden aus. Rücksendungen durch den Käufer direkt an Horizon oder eine seiner Landesvertretung bedürfen der Schriftform.

Schadensbeschränkung

Horizon ist nicht für direkte oder indirekte Folgeschäden, Einkommensausfälle oder kommerzielle Verluste, die in irgendeinem Zusammenhang mit dem Produkt stehen verantwortlich, unabhängig ab ein Anspruch im Zusammenhang mit einem Vertrag, der Garantie oder der Gewährleistung erhoben werden. Horizon wird darüber hinaus keine Ansprüche aus einem Garantiefall akzeptieren, die über den individuellen Wert des Produktes hinaus gehen. Horizon hat keinen Einfluss auf den Einbau, die Verwendung oder die Wartung des Produktes oder etwaiger Produktkombinationen, die vom Käufer gewählt werden. Horizon übernimmt keine Garantie und akzeptiert keine Ansprüche für in der Folge auftretende Verletzungen oder Beschädigungen. Mit der Verwendung und dem Einbau des Produktes akzeptiert der Käufer alle aufgeführten Garantiebestimmungen ohne Einschränkungen und Vorbehalte.

Wenn Sie als Käufer nicht bereit sind, diese Bestimmungen im Zusammenhang mit der Benutzung des Produktes zu akzeptieren, werden Sie gebeten, das Produkt in unbenutztem Zustand in der Originalverpackung vollständig bei dem Verkäufer zurückzugeben.

Sicherheitshinweise

Dieses ist ein hochwertiges Hobby Produkt und kein Spielzeug. Es muss mit Vorsicht und Umsicht eingesetzt werden und erfordert einige mechanische wie auch mentale Fähigkeiten. Ein Versagen, das Produkt sicher und umsichtig zu betreiben kann zu Verletzungen von Lebewesen und Sachbeschädigungen erheblichen Ausmaßes führen. Dieses Produkt ist nicht für den Gebrauch durch Kinder ohne die Aufsicht eines Erziehungsberechtigten vorgesehen. Die Anleitung enthält Sicherheitshinweise und Vorschriften sowie Hinweise für die Wartung und den Betrieb des Produktes. Es ist unabdingbar, diese Hinweise vor der ersten Inbetriebnahme zu lesen und zu verstehen. Nur so kann der falsche Umgang verhindert und Unfälle mit Verletzungen und Beschädigungen vermieden werden.

Fragen, Hilfe und Reparaturen

Ihr lokaler Fachhändler und die Verkaufsstelle können eine Garantiebeurteilung ohne Rücksprache mit Horizon nicht durchführen. Dies gilt auch für Garantireparaturen. Deshalb kontaktieren Sie in einem solchen Fall den Händler, der sich mit Horizon kurz schließen wird, um eine sachgerechte Entscheidung zu fällen, die Ihnen schnellst möglich hilft.

Wartung und Reparatur

Muss Ihr Produkt gewartet oder repariert werden, wenden Sie sich entweder an Ihren Fachhändler oder direkt an Horizon. Rücksendungen / Reparaturen werden nur mit einer von Horizon vergebenen RMA Nummer bearbeitet. Diese Nummer erhalten Sie oder ihr Fachhändler vom technischen Service. Mehr Informationen dazu erhalten Sie im Serviceportal unter www.Horizonhobby.de oder telefonisch bei dem technischen Service von Horizon.

Packen Sie das Produkt sorgfältig ein. Beachten Sie, dass der Originalkarton in der Regel nicht ausreicht, um beim Versand nicht beschädigt zu werden. Verwenden Sie einen Paketdienstleister mit einer Tracking Funktion und Versicherung, da Horizon bis zur Annahme keine Verantwortung für den Versand des Produktes übernimmt. Bitte legen Sie dem Produkt einen Kaufbeleg bei, sowie eine ausführliche Fehlerbeschreibung und eine Liste aller eingesendeten Einzelkomponenten. Weiterhin benötigen wir die vollständige Adresse, eine Telefonnummer für Rückfragen, sowie eine Email Adresse.

Garantie und Reparaturen

Garantieanfragen werden nur bearbeitet, wenn ein Originalkaufbeleg von einem autorisierten Fachhändler beiliegt, aus dem der Käufer und das Kaufdatum hervorgeht. Sollte sich ein Garantiefall bestätigen wird das Produkt repariert oder ersetzt. Diese Entscheidung obliegt einzig Horizon Hobby.

Kostenpflichtige Reparaturen

Liegt eine kostenpflichtige Reparatur vor, erstellen wir einen Kostenvoranschlag, den wir Ihrem Händler übermitteln. Die Reparatur wird erst vorgenommen, wenn wir die Freigabe des Händlers erhalten. Der Preis für die Reparatur ist bei Ihrem Händler zu entrichten. Bei kostenpflichtigen Reparaturen werden mindestens 30 Minuten Werkstattzeit und die Rückversandkosten in Rechnung gestellt. Sollten wir nach 90 Tagen keine Einverständniserklärung zur Reparatur vorliegen haben, behalten wir uns vor, das Produkt zu vernichten oder anderweitig zu verwerten.

ACHTUNG: Kostenpflichtige Reparaturen nehmen wir nur für Elektronik und Motoren vor. Mechanische Reparaturen, besonders bei Hubschraubern und RC-Cars sind extrem aufwendig und müssen deshalb vom Käufer selbst vorgenommen werden.

GARANTIE UND SERVICE KONTAKTINFORMATIONEN

Land des Kauf	Horizon Hobby	Telefon/E-mail Adresse	Adresse
European Union	Horizon Technischer Service Sales: Horizon Hobby GmbH	service@horizonhobby.eu +49 (0) 4121 2655 100	Hanskampring 9 D 22885 Barsbüttel, Germany

EU KONFORMITÄTSERKLÄRUNG



EU Konformitätserklärung

Spektrum DX6 Rugged Sender mit SR515-Empfänger (SPM6125):

Hiermit erklärt Horizon Hobby, LLC, dass das Gerät den folgenden Richtlinien entspricht: EU-Richtlinie über Funkanlagen 2014/53/EU; RoHS 2-Richtlinie 2011/65 / EU; RoHS 3-Richtlinie - Änderung 2011/65 / EU-Anhang II 2015/863.

Der vollständige Text der EU-Konformitätserklärung ist unter folgender Internetadresse abrufbar: <https://www.horizonhobby.com/content/support-render-compliance>.

HINWEIS: Dieses Produkt enthält Batterien, die unter die europäische Richtlinie 2006/66 / EG fallen und nicht mit dem Hausmüll entsorgt werden können. Bitte beachten Sie die örtlichen Vorschriften.

Drahtloser Frequenzbereich / Drahtlose

Ausgangsleistung:

Frequency Band: 2402-2478MHz

Max EIRP: 20 dBm

Offizieller EU-Hersteller:

Horizon Hobby, LLC
2904 Research Road
Champaign, IL 61822 USA

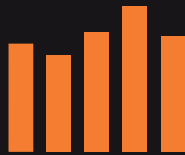
Offizieller EU-Importeur:

Horizon Hobby, GmbH
Hanskampring 9
22885 Barsbüttel Germany

WEEE-HINWEIS:



Dieses Gerät ist gemäß der Europäischen Richtlinie 2012/19/EU über Elektro- und Elektronik-Altgeräte (WEEE) gekennzeichnet. Dieses Symbol weist darauf hin, dass dieses Produkt kein normaler Haushaltsabfall ist, sondern in einer entsprechenden Sammelstelle für Elektro- und Elektronik-Altgeräte entsorgt werden muss.



SPEKTRUM®

Innovative Spread Spectrum Technology

© 2024 Horizon Hobby, LLC.

DSM, DSM2, DSMR, SmartSafe, AVC and Active Vehicle Control are trademarks or registered trademarks of Horizon Hobby, LLC.

The Spektrum trademark is used with permission of Bachmann Industries, Inc.

All other trademarks, service marks and logos are property of their respective owners.

US 9,320,977 D782,582. 6007707. 003759976-0002.